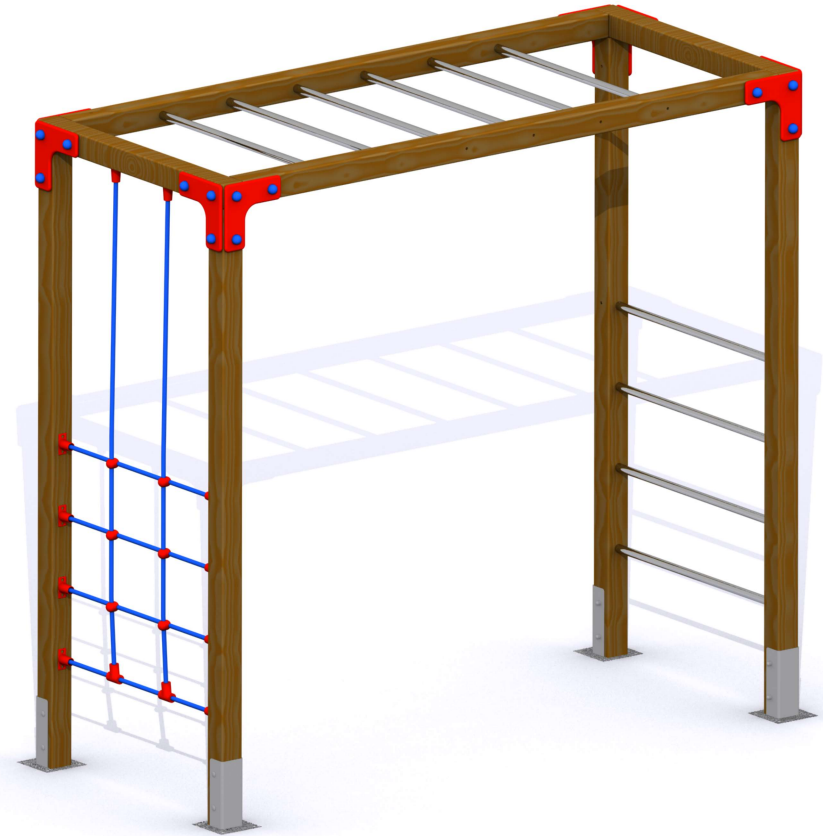


# DOCUMENTACIÓN TÉCNICA

Ref.: TR003

Trepa N°3

UNE EN 1176-1: 2009



Edad recomendada de uso: a partir de 3 años

Altura libre de caída: 1,40m

Componentes plásticos: Polietileno de Alta Densidad con protección UV

Trepa de cuerda con alma de acero

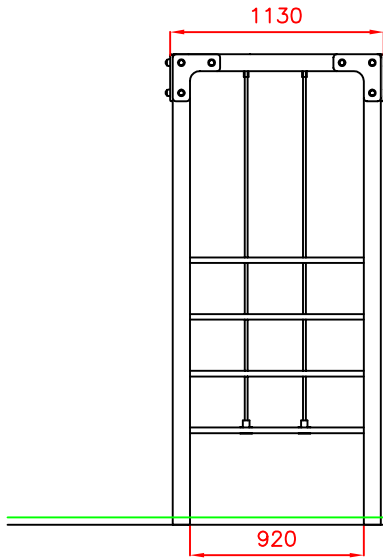
Tornillería protegida con tapones de polipropileno

Tubos de acero inoxidable

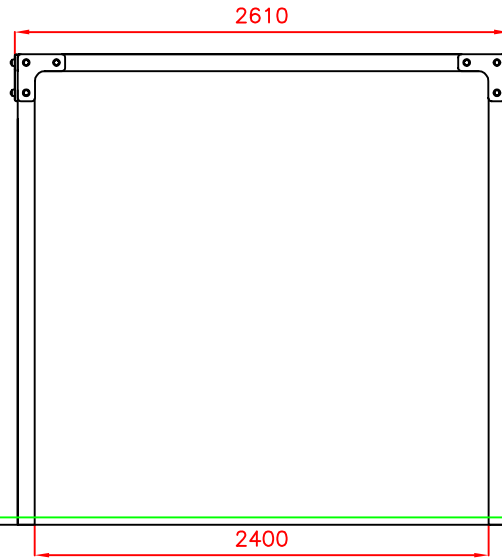
Madera tratada en autoclave Nivel IV



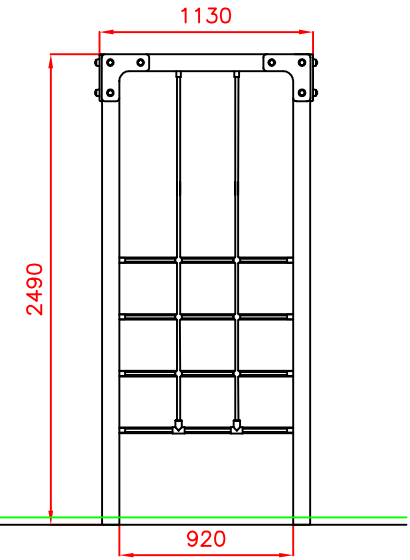
Perfil Derecho



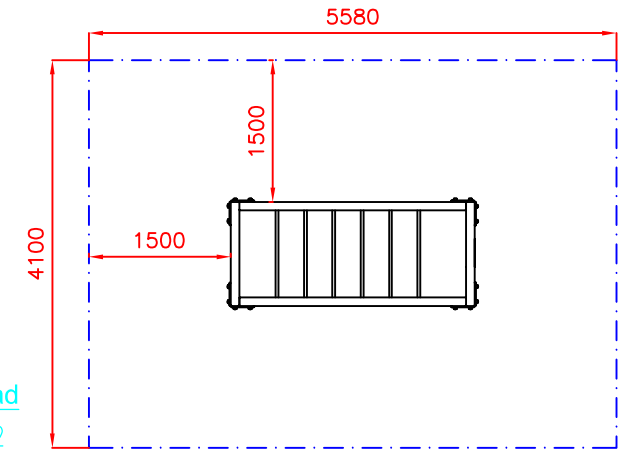
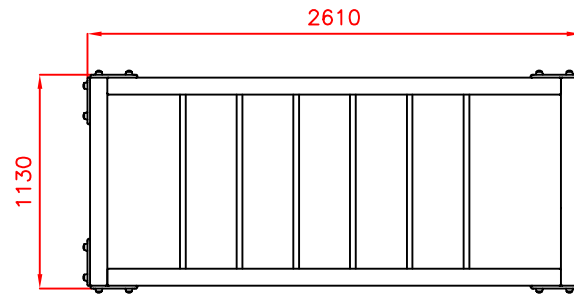
Alzado



Perfil Izquierdo

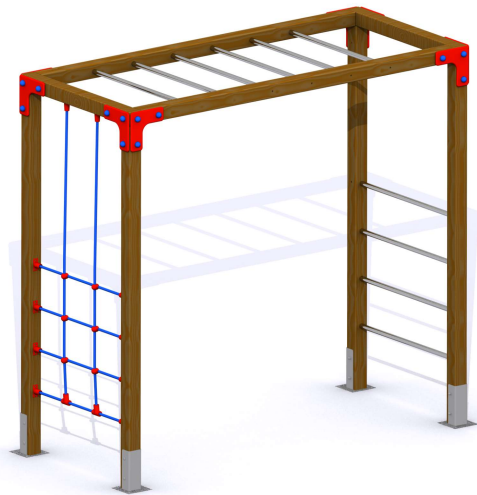


Planta



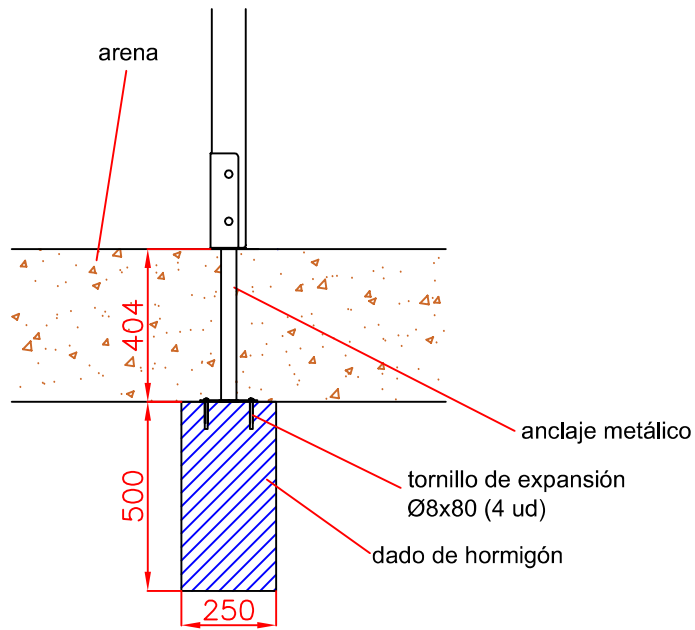
Área de Seguridad

Superficie=22,88m<sup>2</sup>  
E:1/2

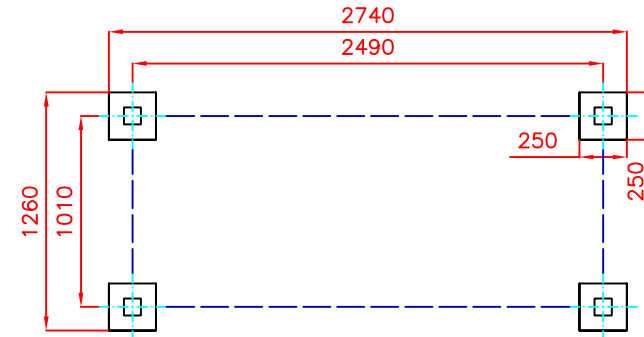


Ref:	Cantidad	Designación	Material	Dimensiones
Dibujado		PLANO 1 VISTAS GENERALES	Ref: TR003	
Revisado				
Aprobado				
Descripción:		Escala:	Peso:	
TREPA Nº3		Fecha: 11-05-17		

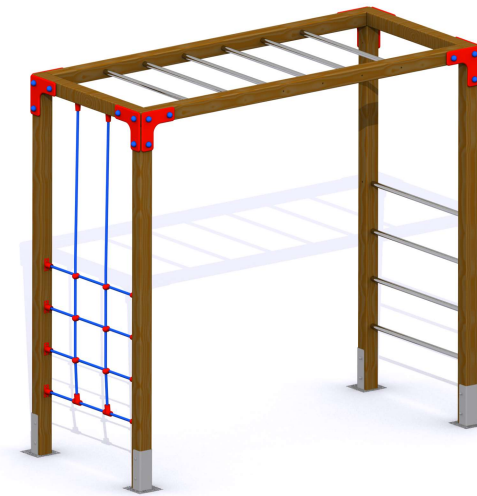
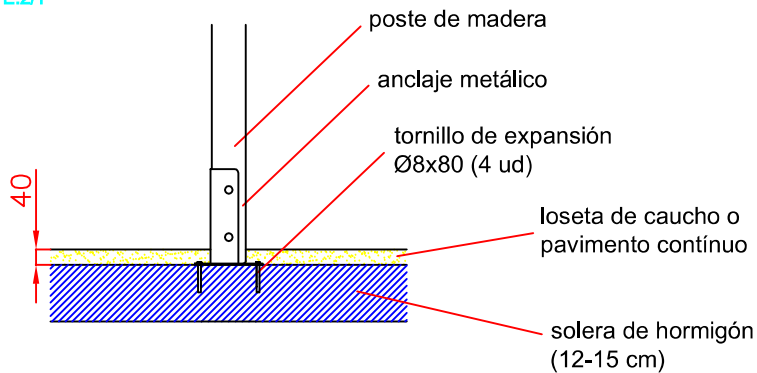
ESQUEMA DE CIMENTACIÓN PARA CASOS EN LOS QUE VA EN ARENERO  
E:2/1



PLANTA CIMENTACIÓN



ESQUEMA DE CIMENTACIÓN PARA CASOS EN LOS QUE VA ATORNILLADO SOBRE SOLERA DE HORMIGÓN  
E:2/1



Ref:	Cantidad	Designación	Material	Dimensiones
Dibujado		PLANO 2 CIMENTACIÓN Y ANCLAJES	Ref: TR003	
Revisado				
Aprobado				
Descripción:		Escala:	Peso:	
TREPA Nº3		Fecha: 11-05-17		