

DOCUMENTACIÓN TÉCNICA



Ref.: T009

Tobogán Cohete Mini

UNE EN 1176-1:2009

UNE EN 1176-3:2009



Altura de caída: 0,90m

Edad recomendada de uso: a partir de 3 año

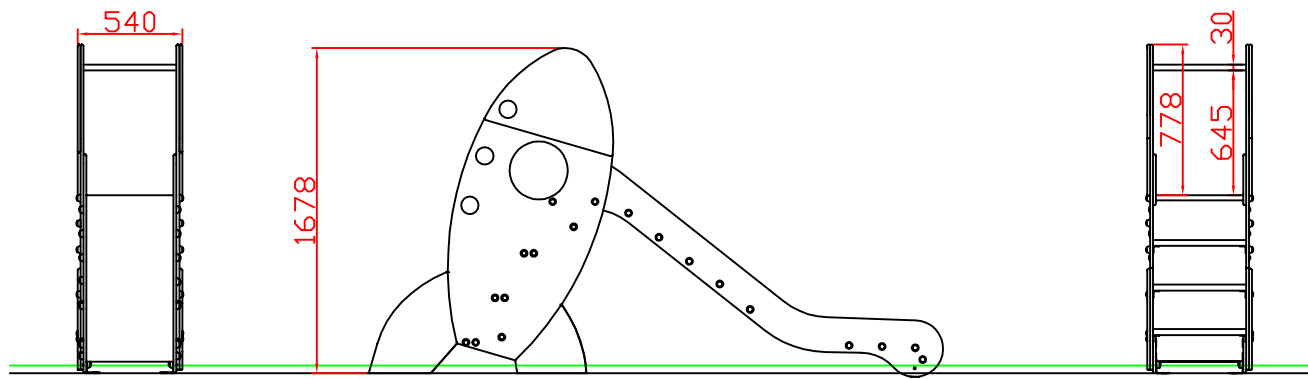
Componentes plásticos: Polietileno de Alta Densidad con protección UV

Rampa de tobogán: acero inoxidable

Tornillería protegida con tapones de polipropileno

Tubo superior: acero inoxidable

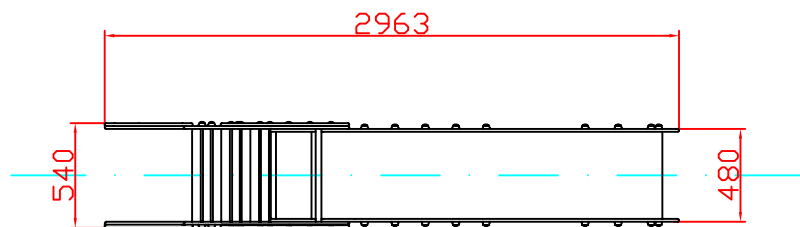
Madera tratada en autoclave Nivel IV



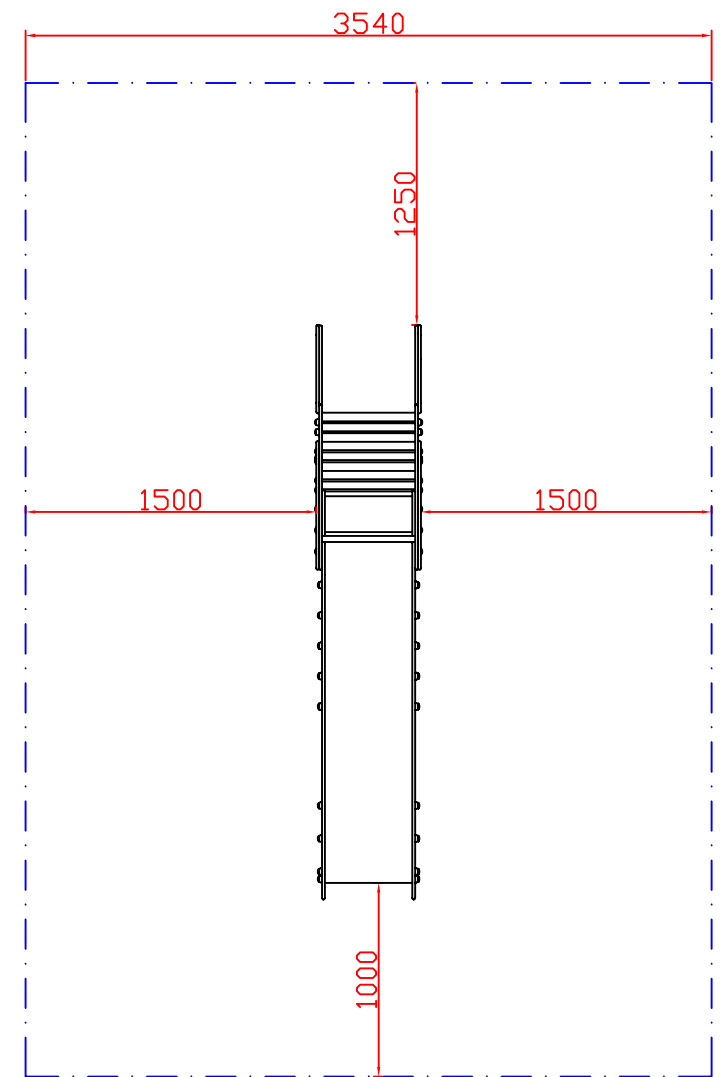
Perfil Derecho

Alzado

Perfil Izquierdo

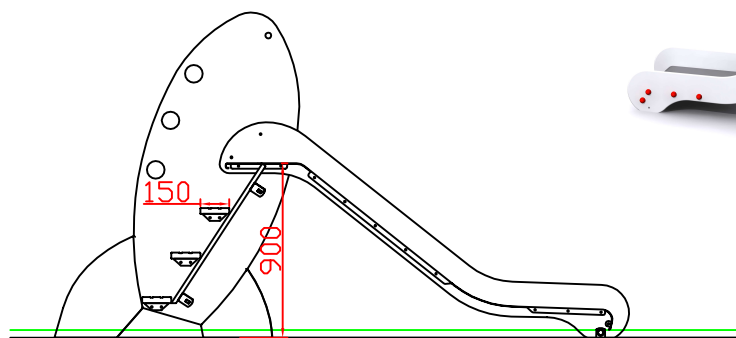


Planta

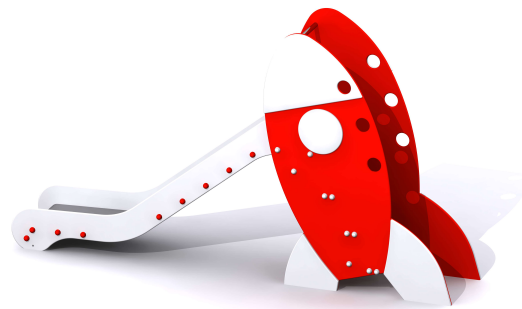


Zona de Seguridad

Superficie= 18,15 m²

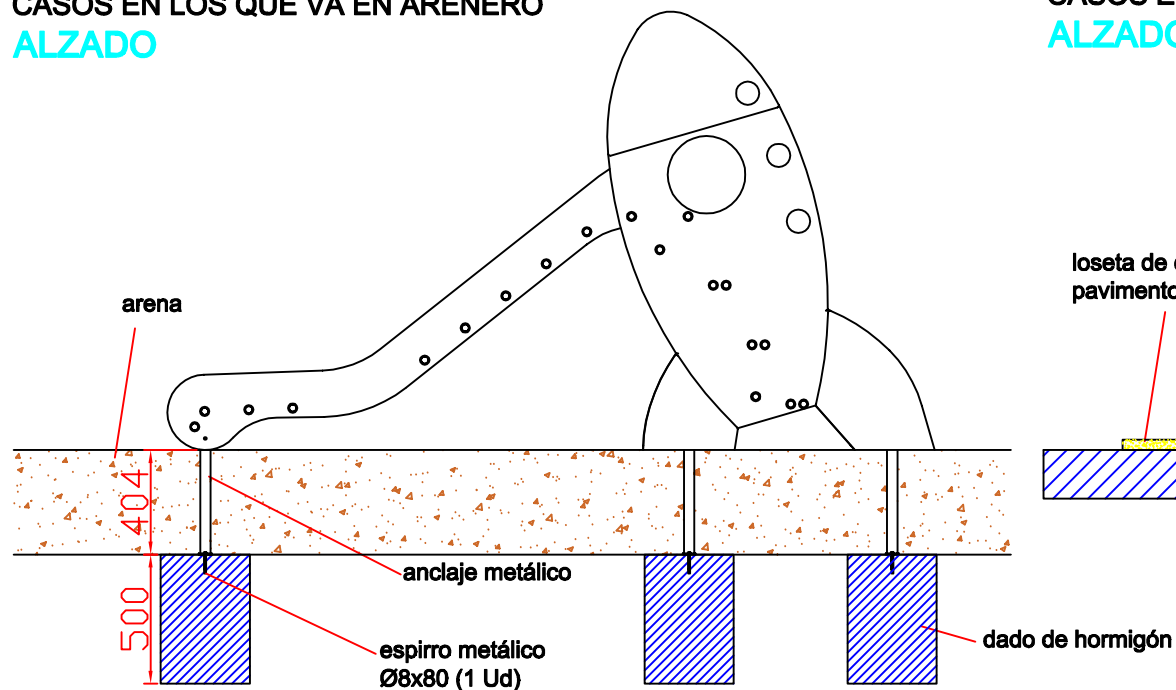


Sección

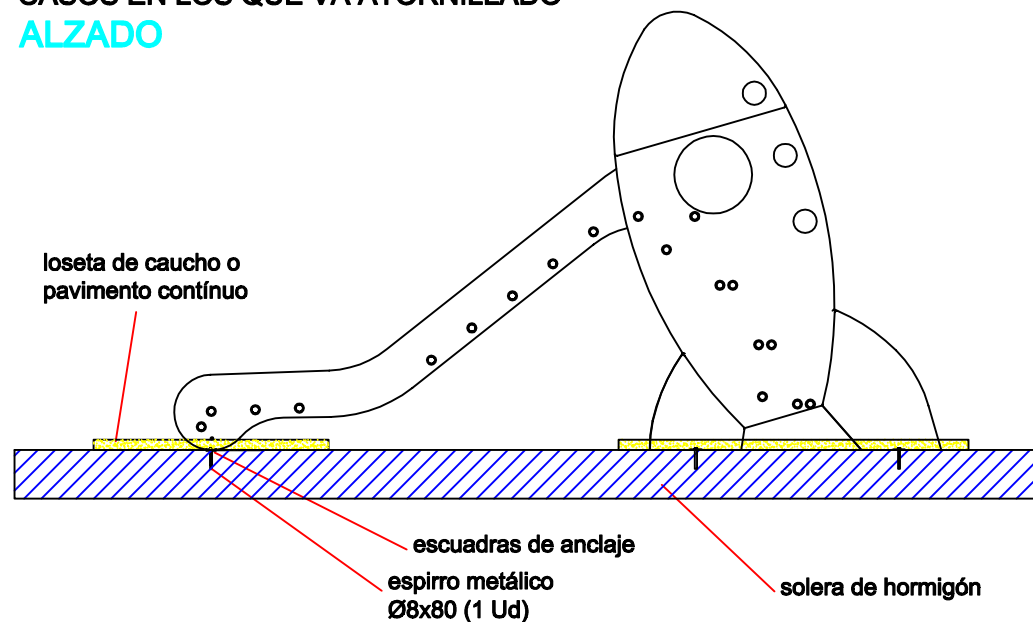


Ref:	Cantidad	Designación	Material	Dimensiones
Dibujado		PLANO 1 VISTAS GENERALES	Ref: T009	
Revisado				
Aprobado				
Descripción:		Escala:	Peso:	
TOBOGÁN "COHETE MINI"		Fecha:	25-04-16	

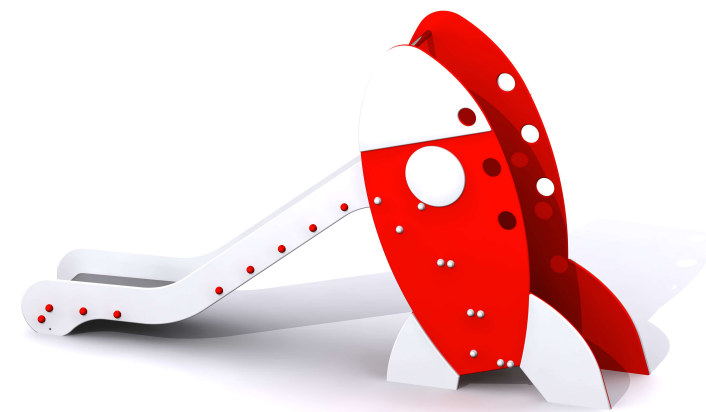
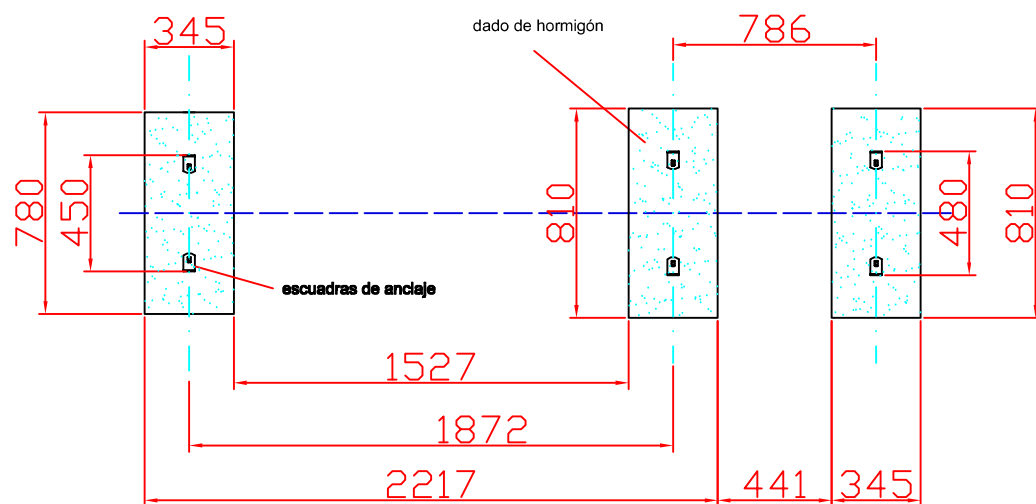
ESQUEMA DE CIMENTACIÓN PARA CASOS EN LOS QUE VA EN ARENERO ALZADO



ESQUEMA DE CIMENTACIÓN PARA CASOS EN LOS QUE VA ATORNILLADO ALZADO



PLANTA



Ref:	Cantidad	Designación	Material	Dimensiones
Dibujado		PLANO 2 CIMENTACIÓN Y ANCLAJES	Ref: T009	
Revisado				
Aprobado				
Descripción:		Escala:	Peso:	
TOBOGÁN "COHETE MINI"		Fecha:	25-04-16	