

# DOCUMENTACIÓN TÉCNICA

Ref.: T004

## Tobogán Argos

UNE EN 1176-1:2009

UNE EN 1176-3:2009



Altura de caída: 0,90m

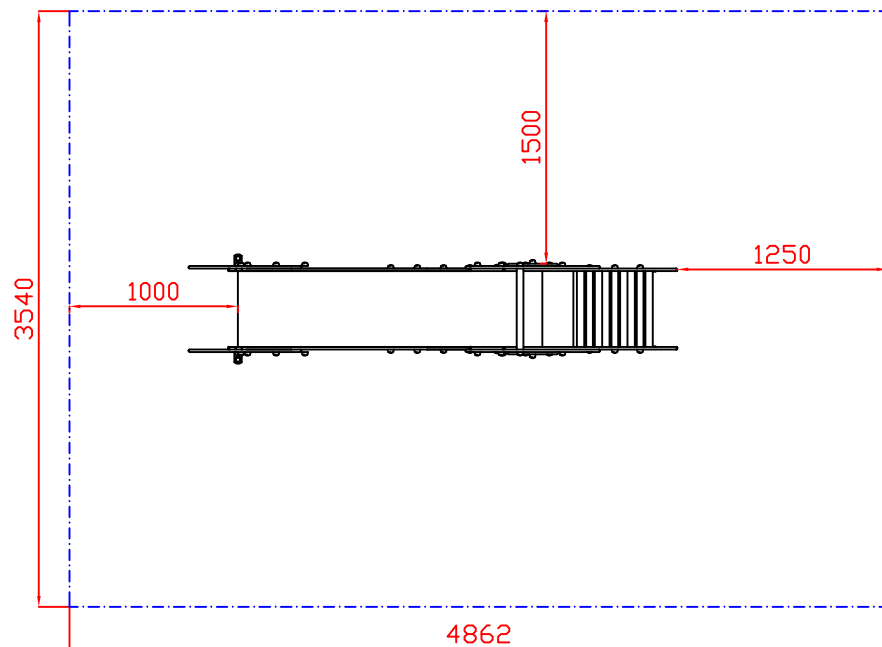
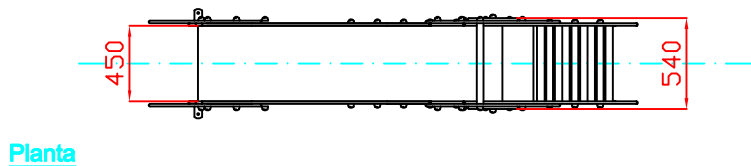
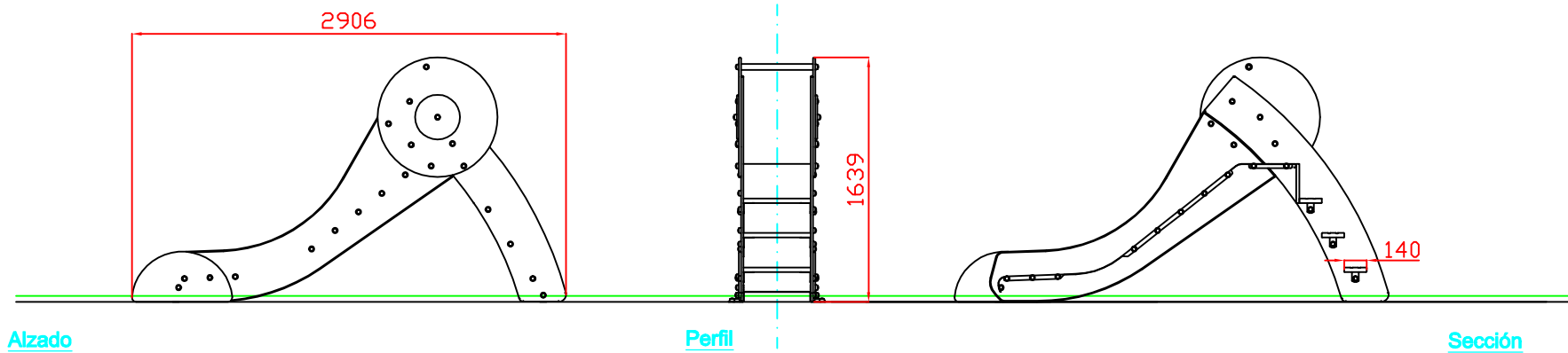
Edad recomendada de uso: a partir de 3 año

Componentes plásticos: Polietileno de Alta Densidad con protección UV

Rampa de tobogán: acero inoxidable

Tornillería protegida con tapones de polipropileno

Tubo superior: acero inoxidable



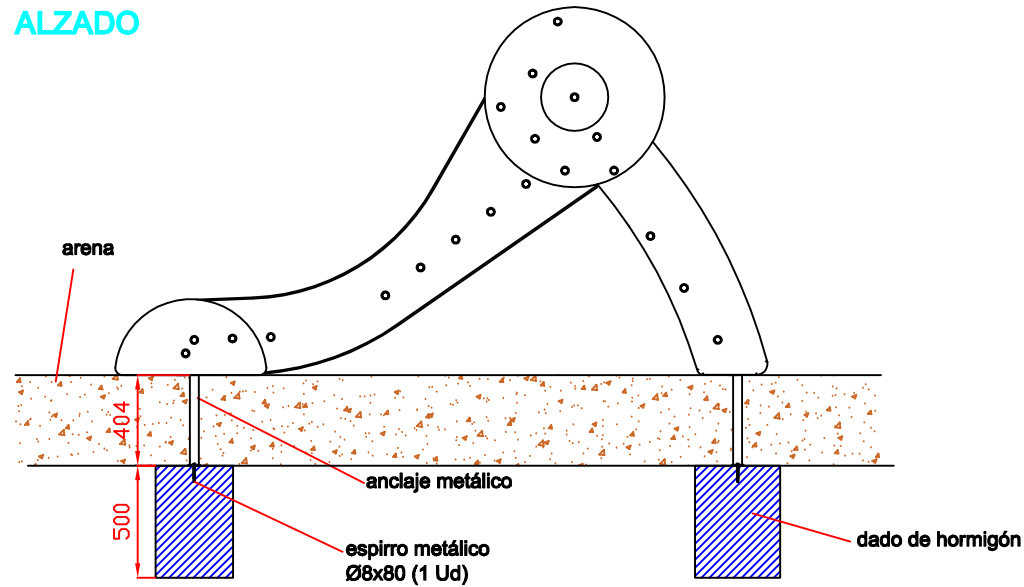
Zona de Seguridad  
Superficie= 17,21 m2



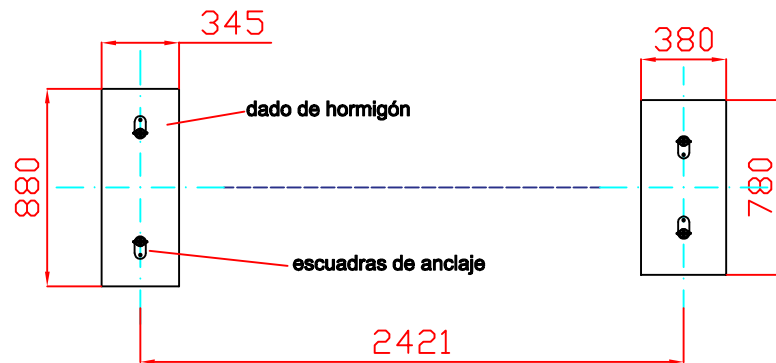
Ref:	Cantidad	Designación	Material	Dimensiones
Dibujado		PLANO 1 VISTAS GENERALES	Código: T004	
Revisado				
Aprobado				
Descripción: TOBOGÁN ARGOS		Escala:	Peso:	
		Fecha:	18-08-15	

**ESQUEMA DE CIMENTACIÓN PARA CASOS EN LOS QUE VA EN ARENERO**

**ALZADO**

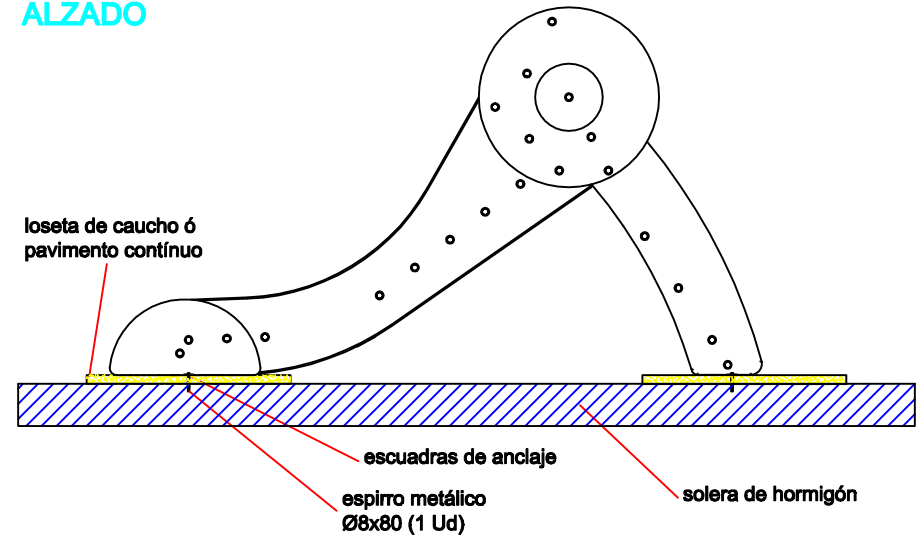


**PLANTA**



**ESQUEMA DE CIMENTACIÓN PARA CASOS EN LOS QUE VA ATORNILLADO**

**ALZADO**



Ref:CM010	Cantidad	Designación	Material	Dimensiones
Dibujado		PLANO 2 CIMENTACIÓN	Ref.: T004	
Revisado				
Aprobado				
Descripción: TOBOGÁN ARGOS		Escala:	Peso:	
		Fecha: 18/08/15		