

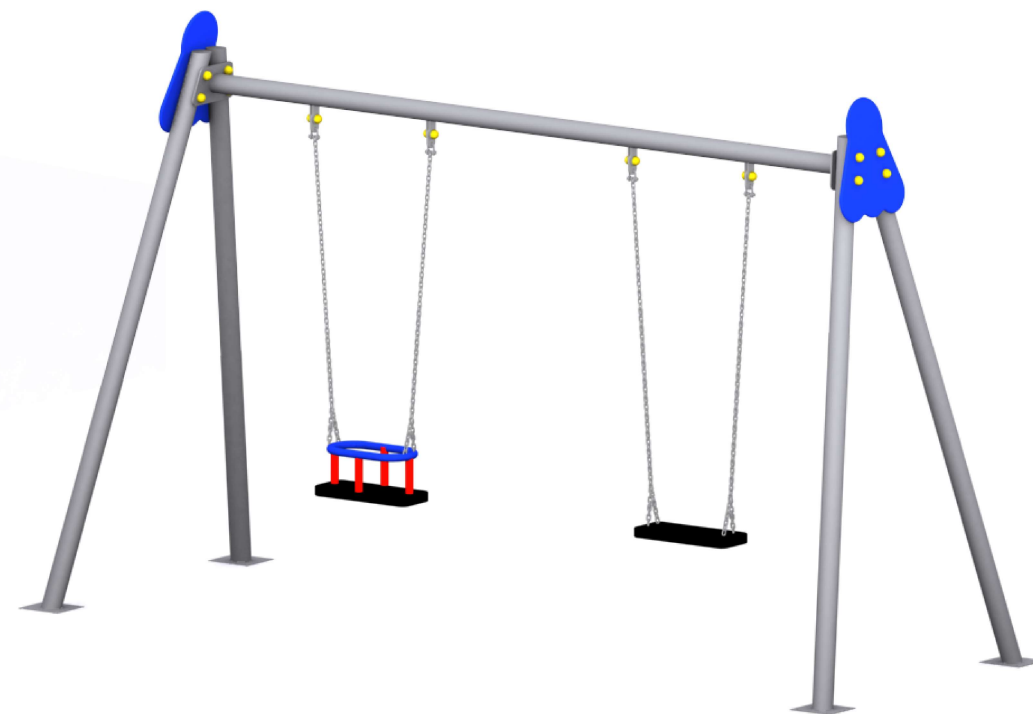
DOCUMENTACIÓN TÉCNICA

Ref.: C006

Columpio Biplaza Metálico

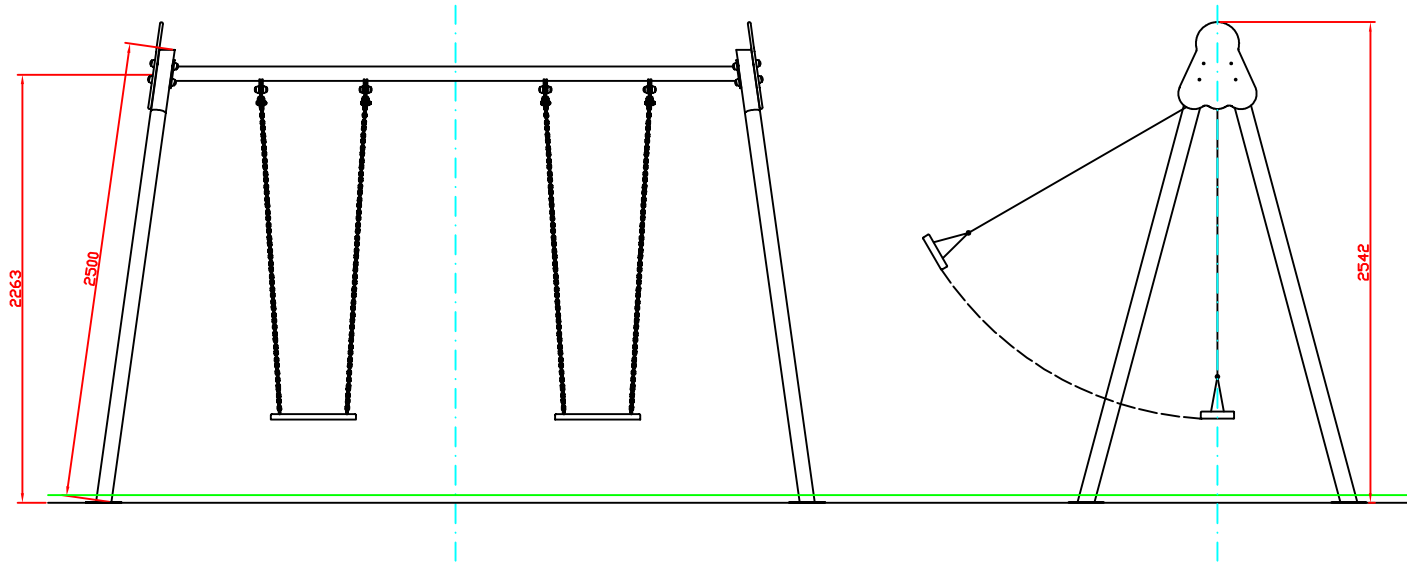
UNE EN 1176-1:2009

UNE EN 1176-2:2009

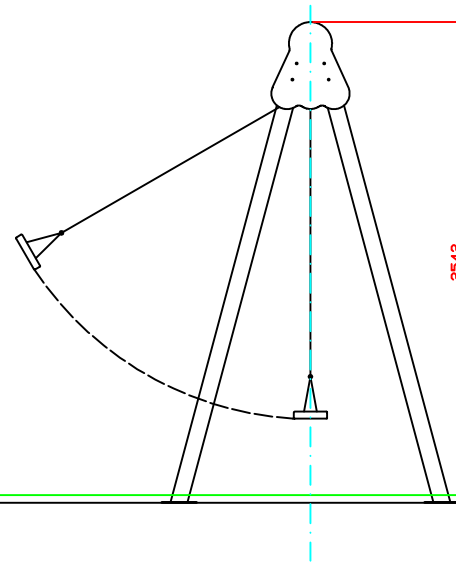


Altura libre de caída: 1,30 m
Edad recomendada de uso: a partir de 3 años
Componentes plásticos: Polietileno de Alta Densidad con protección UV
Postes en acero galvanizado de 80mm de diámetro
Larguero metálico galvanizado
Tornillería protegida con tapones de polipropileno
Cadenas de columpios galvanizadas
Asientos planos

AL ZADO



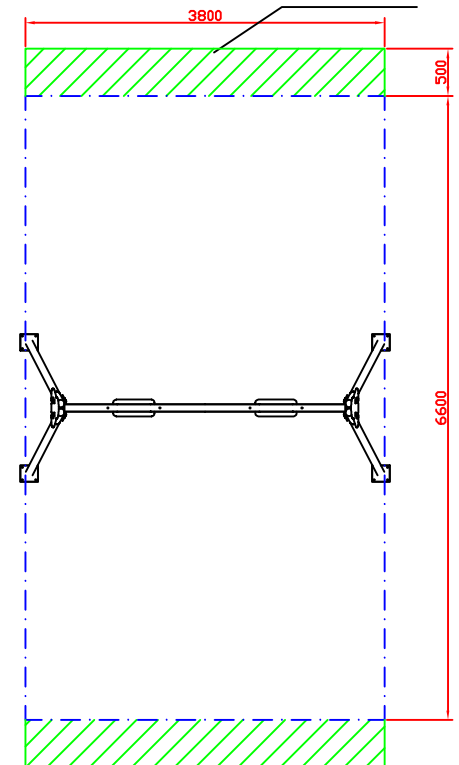
PERFIL



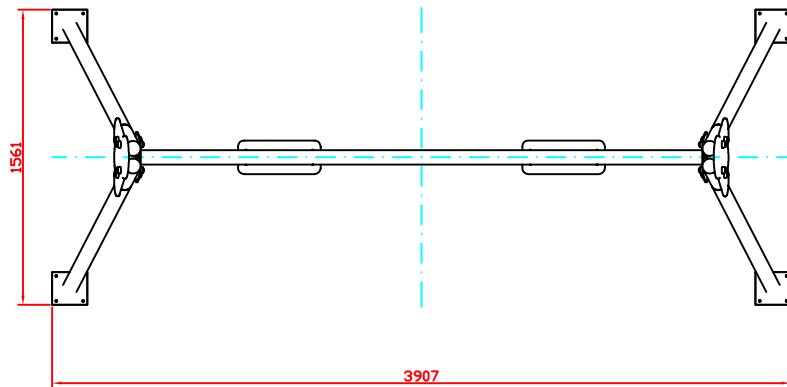
AREA DE SEGURIDAD

Superficie= 25,08 m²
E:1/2

ZONA LIBRE DE OBSTACULOS

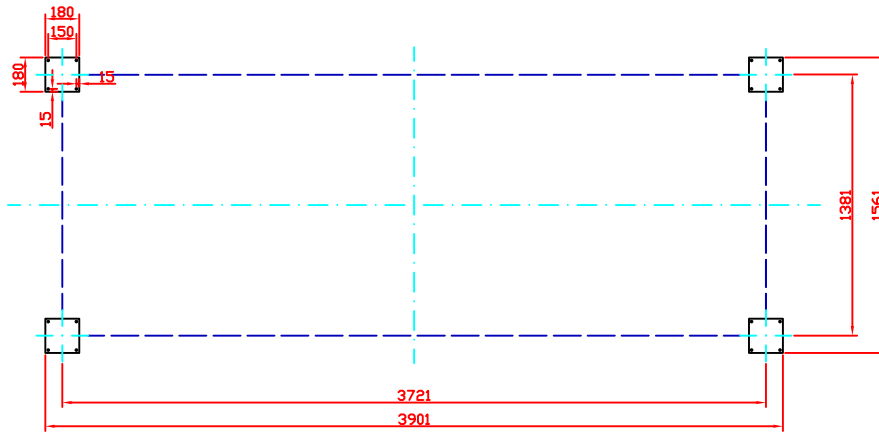


PLANTA

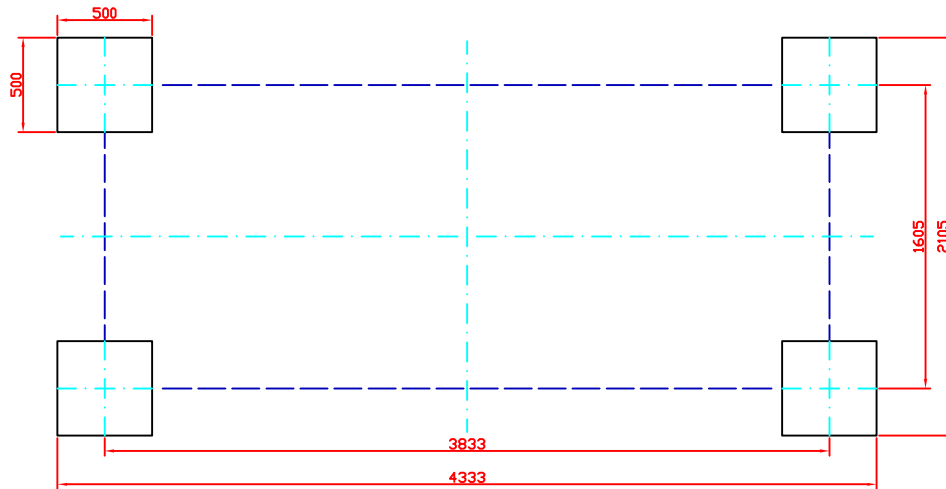


Ref:	Cantidad	Designación	Material	Dimensiones
Dibujado		PLANO 1 VISTAS GENERALES	Ref: C006	
Revisado				
Aprobado				
Descripción:		COLUMPIO "BIPLAZA METÁLICO"	Escala:	Peso:
			Fecha:	03-05-17

PLANTA / con placas de anclaje

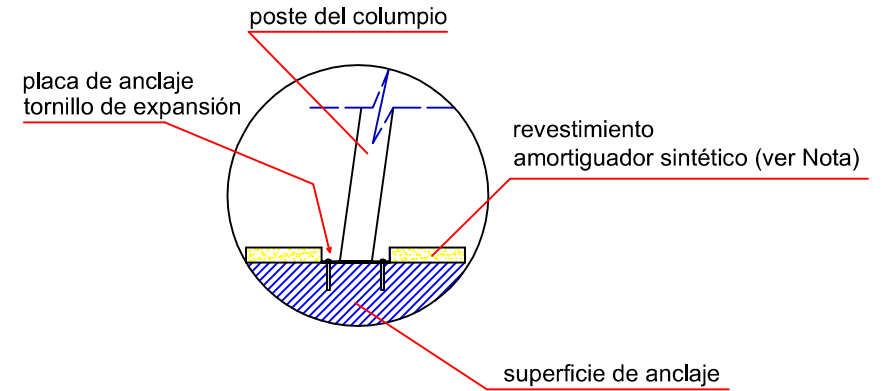


PLANTA / con postes cementados



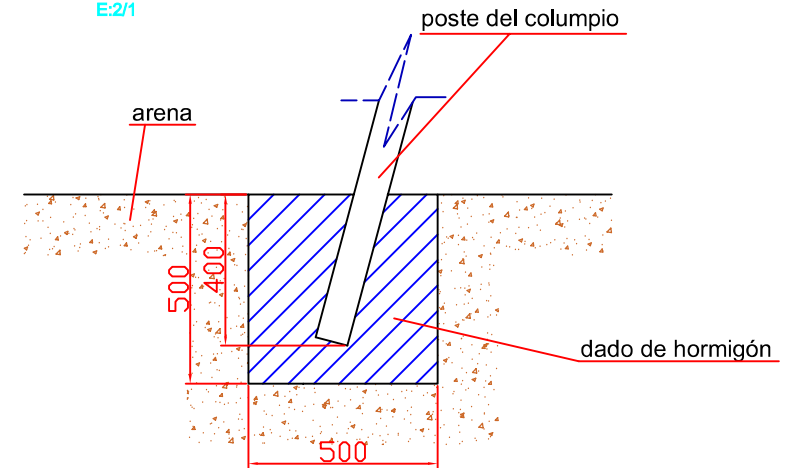
DETALLE DE ANCLAJE

E:2/1



DETALLE DE CIMENTACIÓN

E:2/1



Nota: Altura libre de caída = 1300 mm.

(hace necesaria la instalación de pavimento amortiguador sintético para asegurar la absorción de impactos de caída desde dicha altura)

Ref:	Cantidad	Designación	Material	Dimensiones
Dibujado		PLANO 2 CIMENTACIÓN Y ANCLAJES	Ref: C006	
Revisado				
Aprobado				
Descripción:		Escala:	Peso:	
COLUMPIO "BIPLAZA METÁLICO"		Fecha:	03-05-17	