

DOCUMENTACIÓN TÉCNICA

Ref.: C003

Columpio Biplaza Mixto

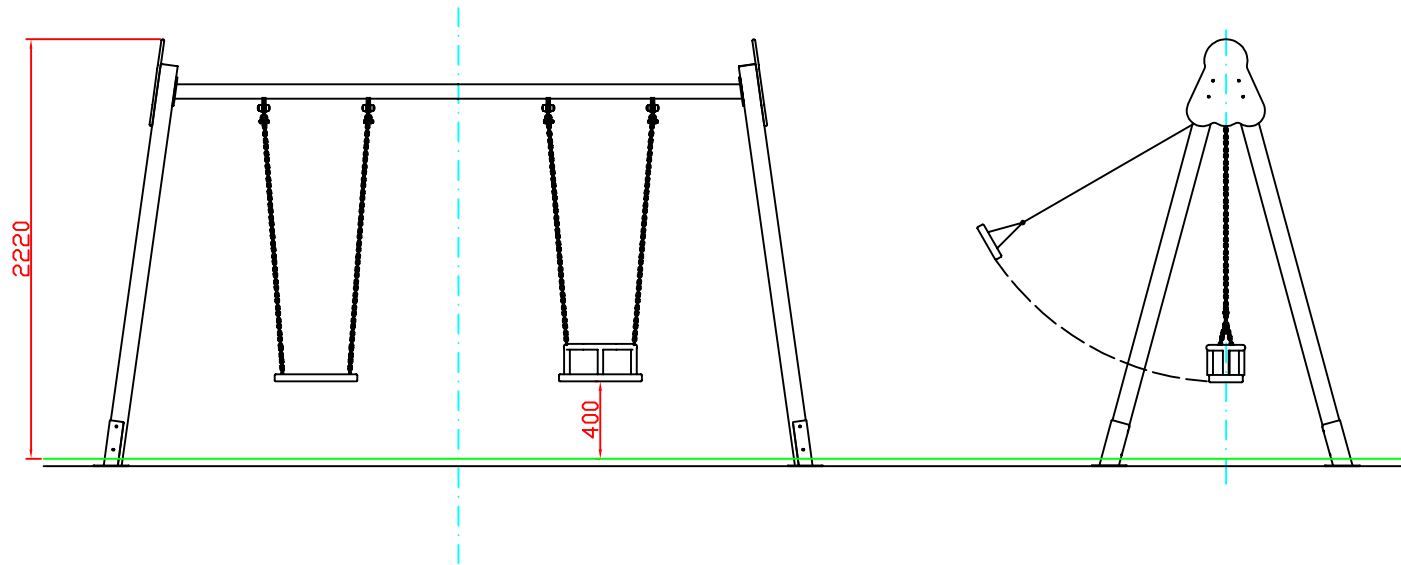
UNE EN 1176-1:2009

UNE EN 1176-2:2009

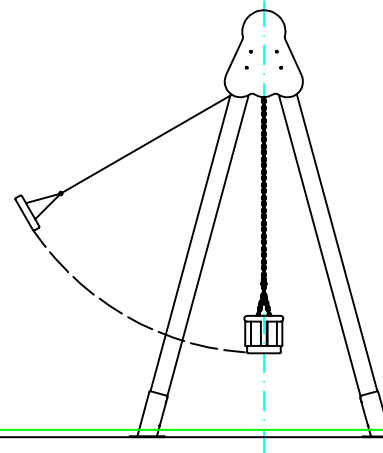


Edad recomendada de uso: a partir de 3 años
Componentes plásticos: Polietileno de Alta Densidad con protección UV
Larguero metálico galvanizado
Tornillería protegida con tapones de polipropileno
Cadenas de columpios galvanizadas
Madera tratada en autoclave Nivel IV
Asientos, distancia del suelo: 0,41 m

AL ZADO

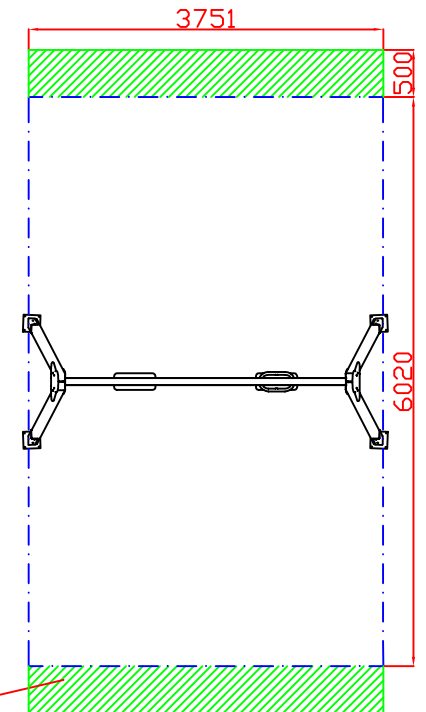


PERFIL

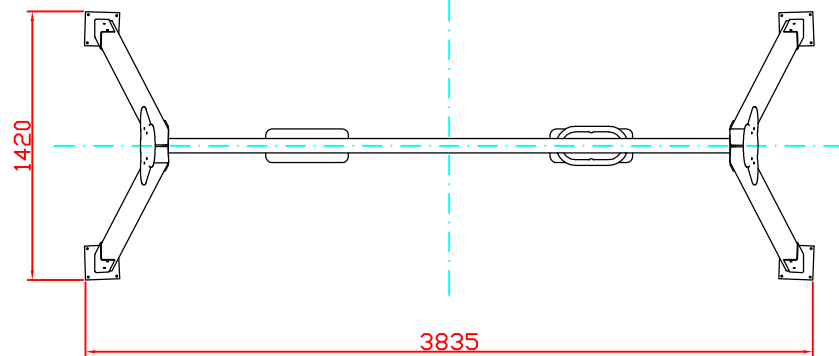


AREA DE SEGURIDAD

Superficie= 22,58 m2
E:1/2



PLANTA

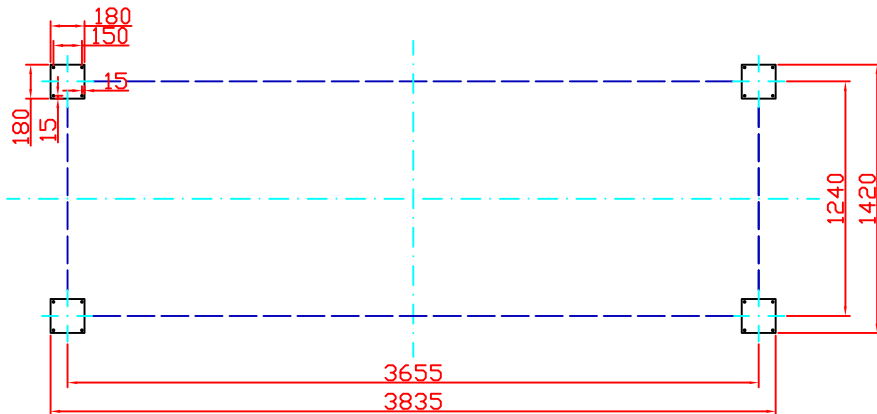


ÁREA LIBRE DE OBSTÁCULOS

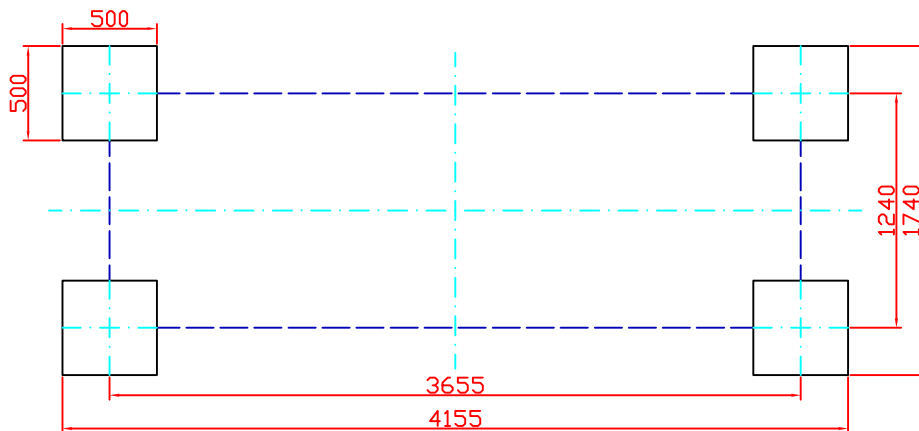


Ref:	Cantidad	Designación	Material	Dimensiones
Dibujado		PLANO 1 VISTAS GENERALES	Ref: C004	
Revisado				
Aprobado				
Descripción:		Escala:	Peso:	
COLUMPIO BIPLAZA 'ASIENTOS CUNA'		Fecha:	03-04-17	

PLANTA / con placas de anclaje

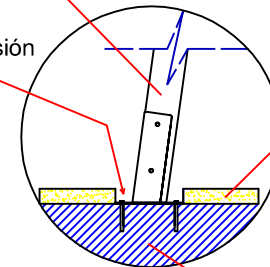


PLANTA / con postes cimentados



poste del columpio

placa de anclaje
tornillo de expansión



DETALLE DE ANCLAJE

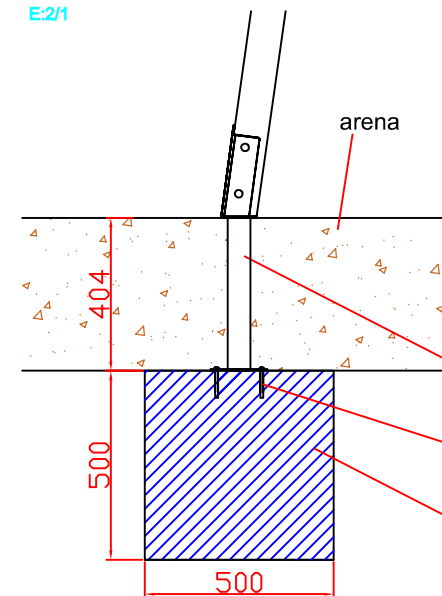
E:2/1

revestimiento
amortiguador sintético (ver Nota)

superficie de anclaje

DETALLE DE CIMENTACIÓN

E:2/1



anclaje metálico

tornillo de expansión
Ø8x80 (4 ud)

dado de hormigón

Nota: Altura libre de caída = 1200 mm.

(hace necesaria la instalación de pavimento amortiguador sintético para asegurar la absorción de impactos de caída desde dicha altura)

Ref:	Cantidad	Designación	Material	Dimensiones
Dibujado		PLANO 2 CIMENTACIÓN Y ANCLAJES	Ref: C004	
Revisado				
Aprobado				
Descripción:		Escala:	Peso:	
COLUMPIO BIPLAZA "ASIENTOS CUNA"		Fecha:	03-04-17	